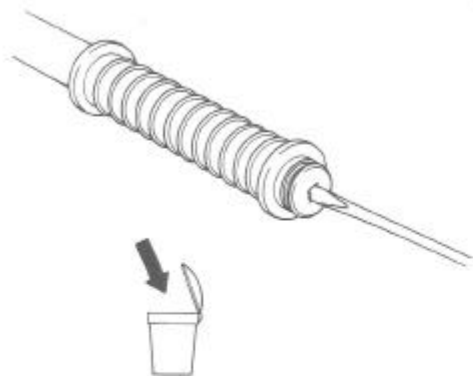


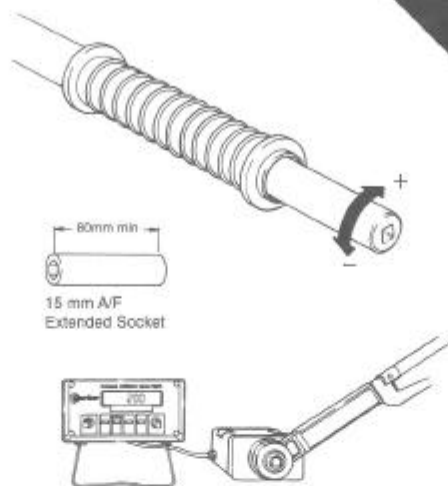
- Model 3AR 'P'
- Model 4T/H 'P'
- Model 4R 'P'
- Model 5R 'P'
- Model 5AR 'P'

1



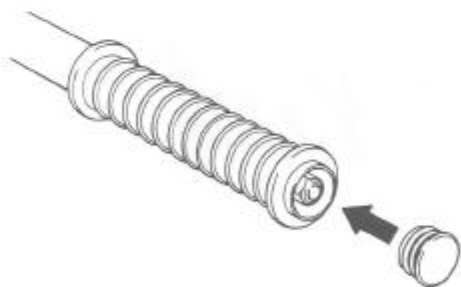
Remove seal • Enlevez le scellé • Entfernen der sicherungskappe • Rimuovere la tenuta • Retirar junta

2



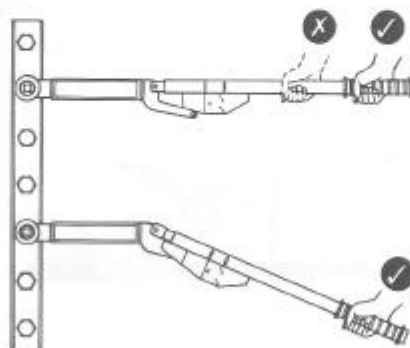
Adjust • Régler • Einstellen • Regolare • Ajustar

3

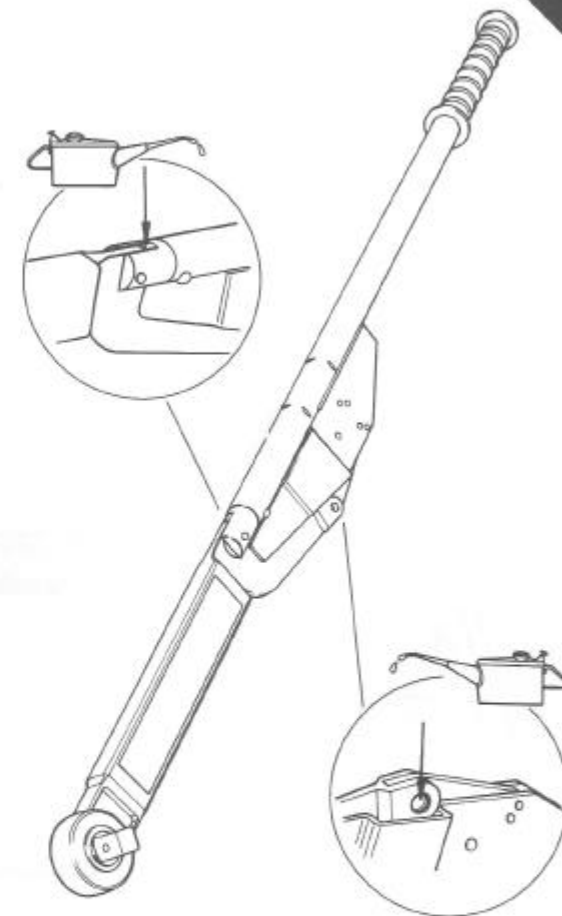


- Fit new seal
- Placez nouveau scellé
- Einsetzen einer neuen sicherungskappe
- Montare la nuova tenuta
- Colocar la nueva junta

4



- Push from the centre of the handle
- Appuyez au centre de la poignée
- Betätigung nur von der Handgriffmitte
- Spingere dal centro della maniglia
- Accionar desde el centro del mango



- Lubrication points
- Points de graissage
- Schmierstellen
- Punti di lubrificazione
- Puntos de lubricacion