

Model 60

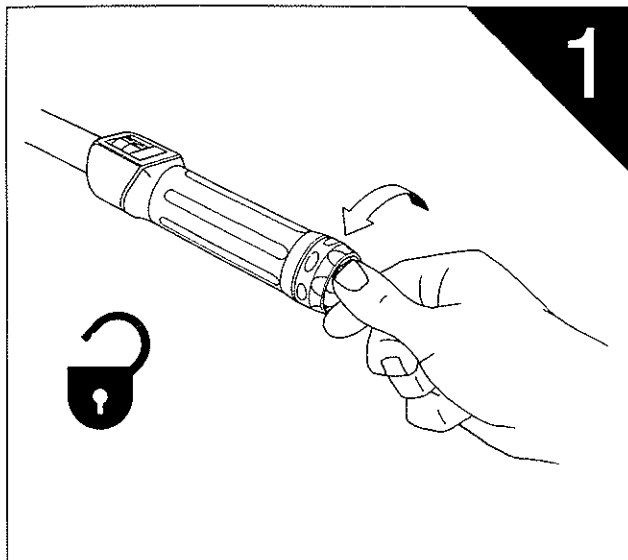
Model 100

Model 200

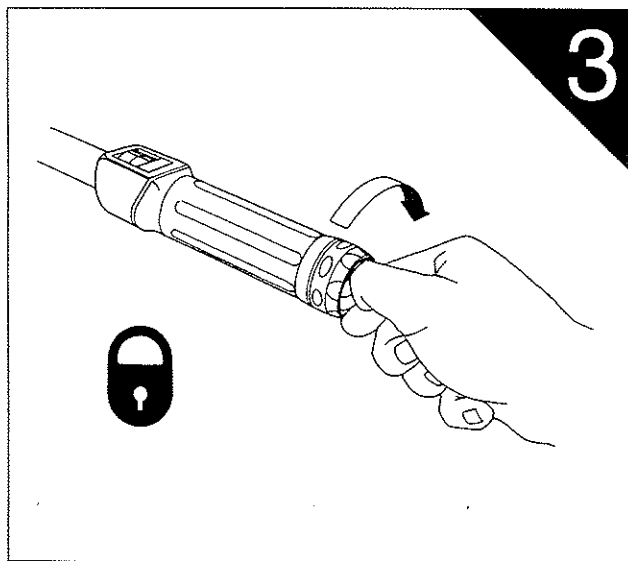
Model 300

Model 330

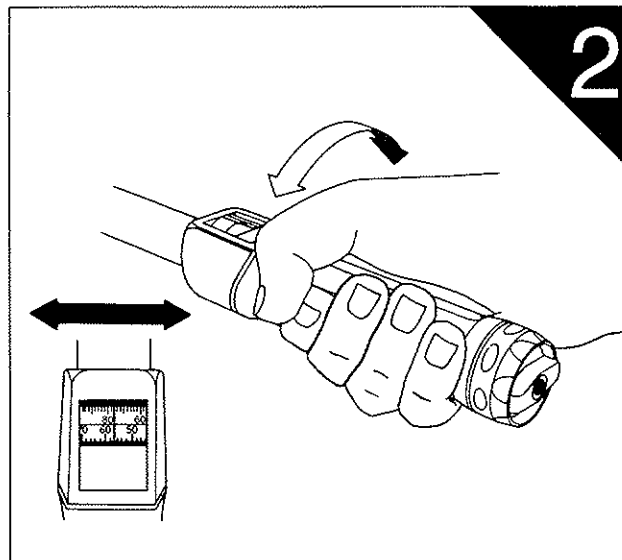
Model 400



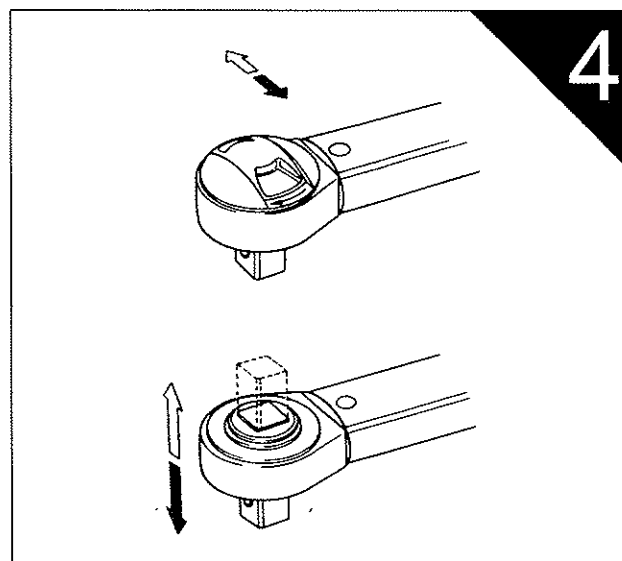
Unlock • Déverrouiller la molette • Entsichern  
Sbloccare • Desbloquear



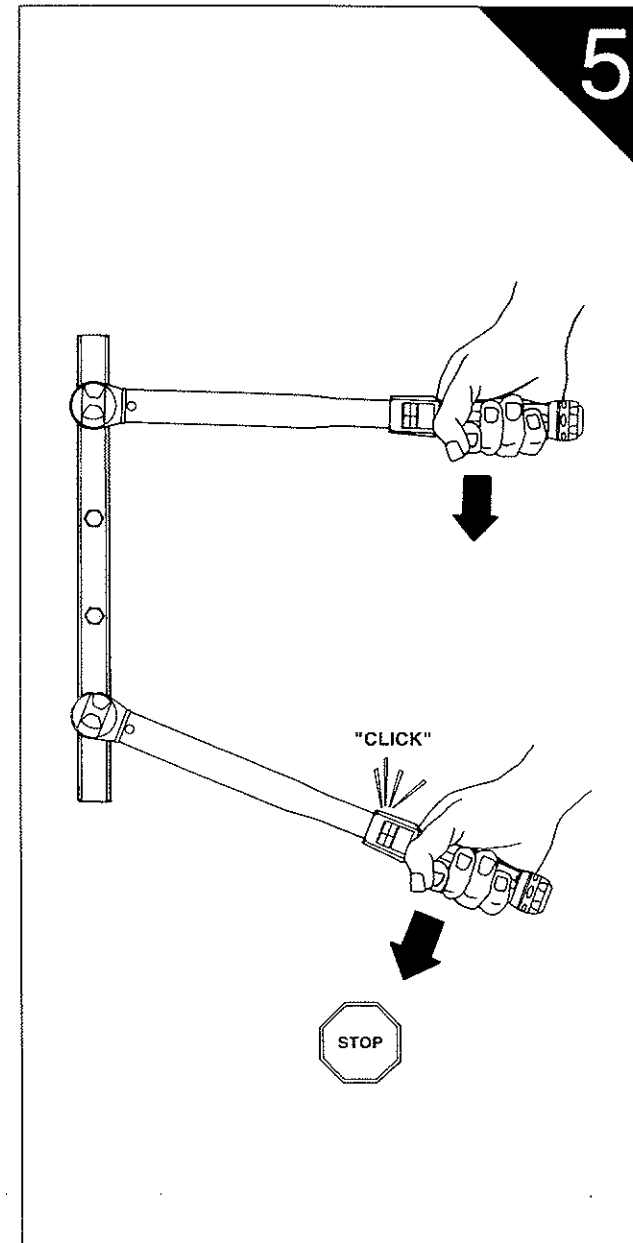
Lock • Verrouiller la molette • Sichern  
Bloccare • Bloquear



Adjust • Régler • Einstellen  
Regolare • Ajustar



Set ratchet direction • Régler la direction de serrage • Wahl der  
Arbeitsrichtung • Fissare direzione cricchetto • Seleccionar



Apply Torque • Appliquer le couple • Drehmoment Anwendung  
Applicare la coppia • Aplicar el par de apriete