

MODEL 3AR

MODEL 4T/H

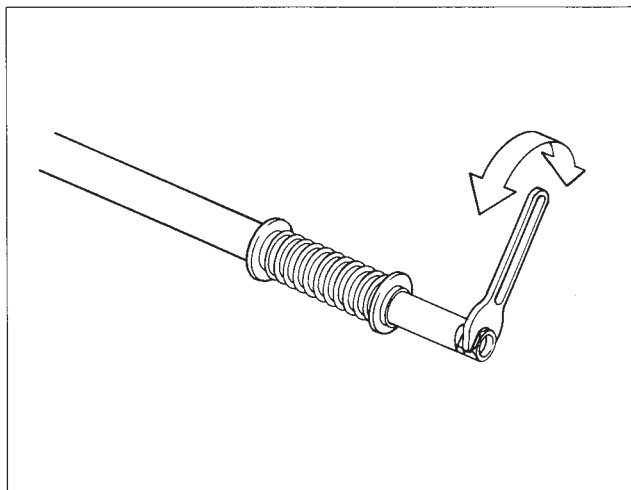
MODEL 4R

MODEL 4AR

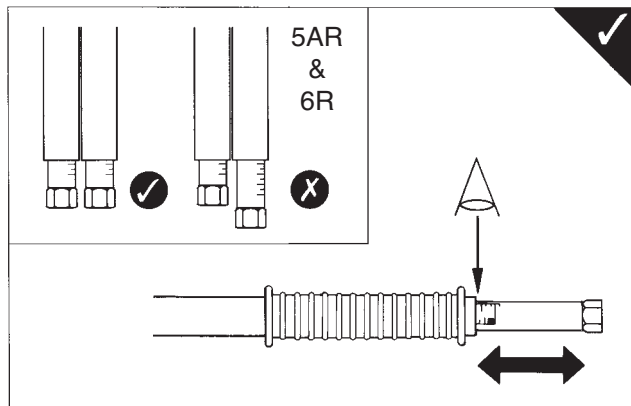
MODEL 5R

MODEL 5AR

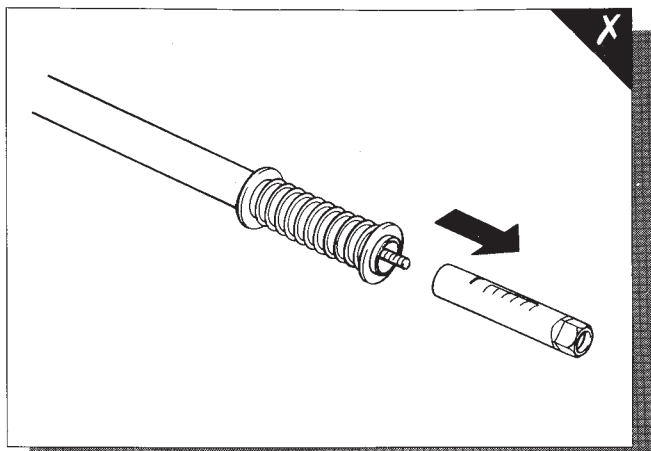
MODEL 6R



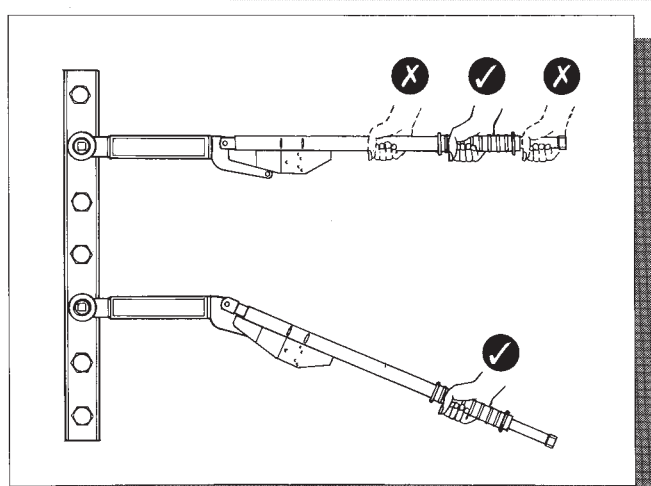
- Turn nut to adjust
- Tournez l'écrou pour effectuer le réglage
- Schlüssel durch Drehen der Skalenspindel einstellen
- Girare il dado per effettuare la regolazione
- Girar la tuerca para ajustar



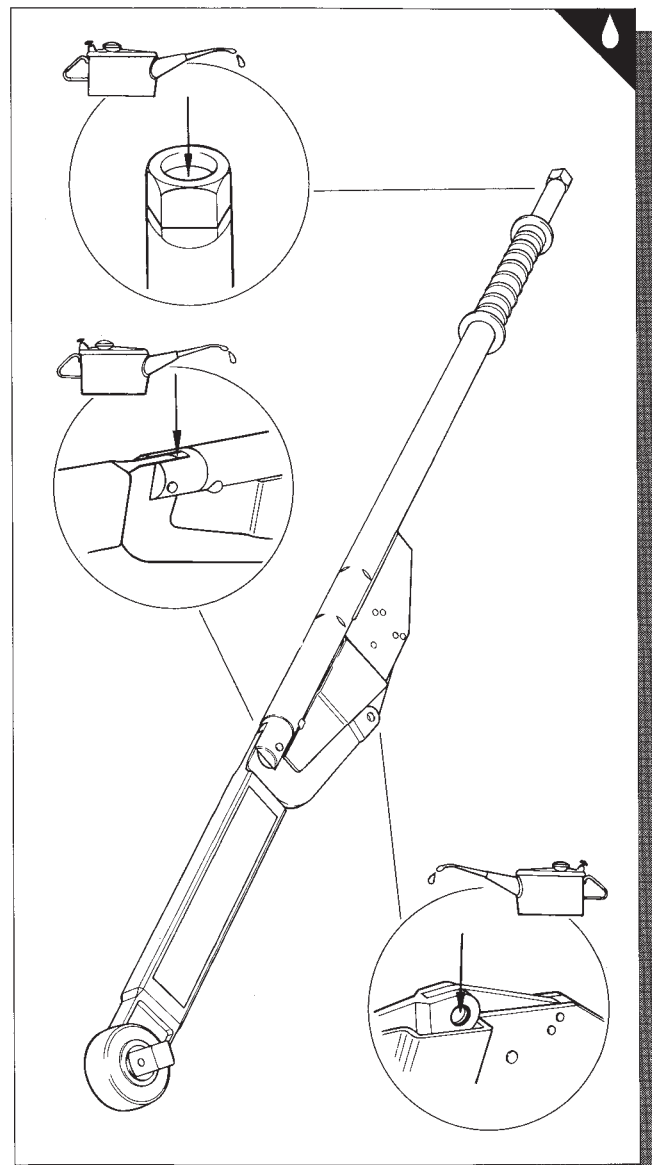
- Align required torque with the end of the body tube
- Aligned l'échelle de lecture avec l'extrémité du tube du corps pour le couple désiré
- Einstellen und Ablesen des Skalenwertes am Rohrkörperende
- Allineare la coppia necessaria con l'estremità del tubo del corpo
- Alinee el par de apriete requerido con el extremo del tubo del cuerpo



- Do not remove adjusting nut, calibration will be lost
- Ne pas retirer l'écrou de réglage. Sinon l'étalonnage sera perdu
- Skalenspindel nicht entfernen, da sonst die Kalibrierung ungenau wird
- Non levare il dado di regolazione, la taratura verrà persa
- No retire la tuerca de ajuste, se perderia la calibración



- Push from the centre of handle
- Appuyez au centre de la poignée
- Betätigung nur von der Handgriffmitte
- Spingere dal centro della maniglia
- Accionar desde el centro del mango



- Lubrication points
- Points de graissage
- Schmierstellen
- Punti di lubrificazione
- Puntos de lubricacion